

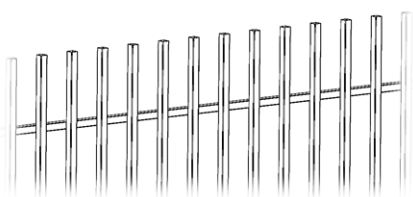
# Instrukcja montażu

## GROTY OGRODZENIOWE WZ1, WZ2, WZ3 i WZ4

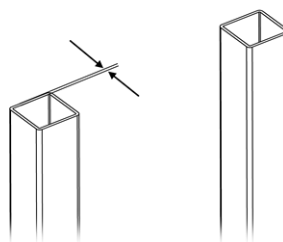


### UWAGA!!!

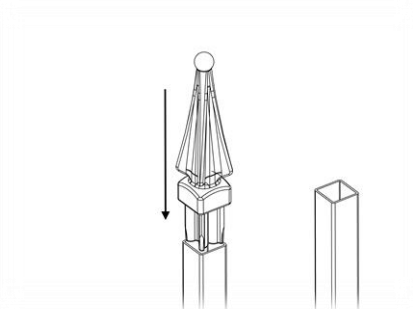
Do montażu grotów należy stosować specjalny przyrząd montażowy WZM. Niestosowanie się do tego ostrzeżenia może doprowadzić do uszkodzenia elementów ozdobnych.



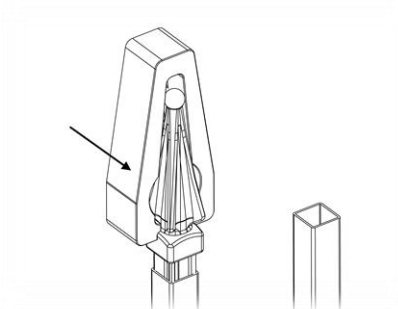
1. Zaleca się montaż grotów ozdobnych na zamontowane przęsto ogrodzeniowe.



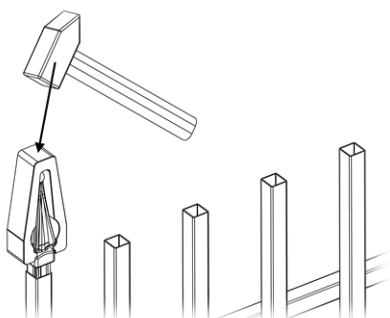
2. Grubość ścianki powinna wynosić ok. 1,2mm (+/- 0,15mm).



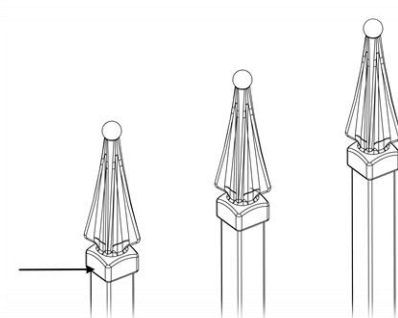
3. Grot wsunąć na profil do pojawienia się oporu.



4. Nasunąć na grot przyrząd montażowy WZM.



5. Przyrząd do montażu należy przytrzymać jedną ręką i wbijać młotkiem do oporu. UWAGA - nie wbijać grotów zbyt mocno



6. Prawidłowo zamontowany grot powinien zakrywać krawędź profili.