

## KARTA TECHNICZNA

### WZMOCNIENIE ŚRODKOWE WYPEŁNIENIA OGRODZENIA



#### OPIS PRODUKTU

Wzmocnienie deski ogrodzeniowej jest elementem uzupełniającym system mocowania wypełnienia ogrodzenia. Służy do montażu zarówno desek drewnianych jak również kompozytowych i metalowych. Elementy wykonane z tworzywa odpornego na warunki atmosferyczne. Dostępne w trzech wersjach kolorystycznych: czarny, brąz i grafit.

#### PRZECHOWYWANIE

Elementy należy transportować i przechowywać w oryginalnych opakowaniach producenta.

#### SPOSÓB MONTAŻU

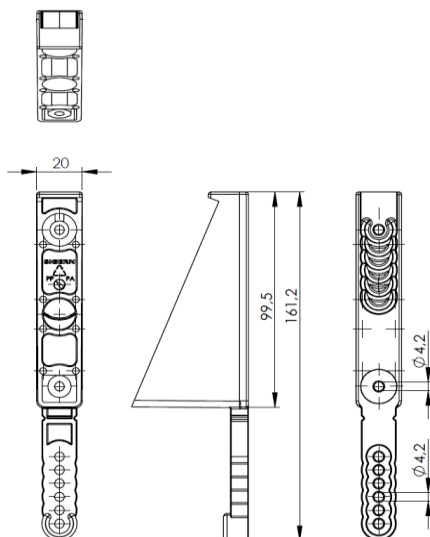
Wzmocnienie środkowe należy zastosować dodatkowo do systemu mocowań (prawe i lewe) w przypadku przęsła o długości przekraczającej 180 cm. Zabezpiecza deski przed skręcaniem i opadaniem. Możliwość regulacji rozstawu desek (szerokość prześwitów). Do montażu konieczne zastosowanie 2 wkrętów. Komplet śrub montażowych sprzedawany oddzielnie.

#### UWAGI

Przy montażu należy przestrzegać zasad BHP oraz wytycznych producenta.

### DANE TECHNICZNO - HANDLOWE

Symbol	Kolor zbliżony do:	Wzmocnienie:			Ilość w opakowaniu	Jednostka sprzedaży	Waga w kg	Materiał
		Kąt	Szer.	Ilość zaślepek				
01142	Brąz RAL8017	22°	100-	2	50	Szt.	0,075 kg	PP modyfikowany
01141	Czarny RAL9005		150					
01145	Grafit RAL7016		mm					



Wzmocnienie