

# SIGERN

## KARTA TECHNICZNA

### SYSTEM MOCOWANIA WYPEŁNIENIA OGRODZENIA



#### OPIS PRODUKTU

System służy do mocowania wypełnienia ogrodzenia w pozycji poziomej między słupkami, Stosowany do montażu desek drewnianych, kompozytowych oraz profili stalowych. System obejmuje wersje mocowania prawą, lewą i wzmocnienie środkowe dla lepszej stabilizacji długich wypełnień. Wykonany z tworzywa odpornego na warunki atmosferyczne.

#### SPOSÓB MONTAŻU

Wielostopniowa regulacja odległości między uchwytami zapewnia równomierny rozkład montowanego wypełnienia oraz zastosowanie prześwitów pomiędzy deskami wg. uznania klienta. Uchwyty są tak zaprojektowane aby były szybkie i łatwe w montażu. Na przymocowanie deski ogrodzeniowej potrzebne jest mocowanie prawe i mocowanie lewe. Do uchwytów bocznych należy zastosować 6 wkrętów. Do kompletu dołączamy zaślepki umożliwiające ukrycie śrub. Przy deskach dłuższych niż 180cm należy zastosować również wzmocnienie środkowe. Komplet śrub montażowych sprzedawany oddzielnie.

#### PRZECHOWYWANIE

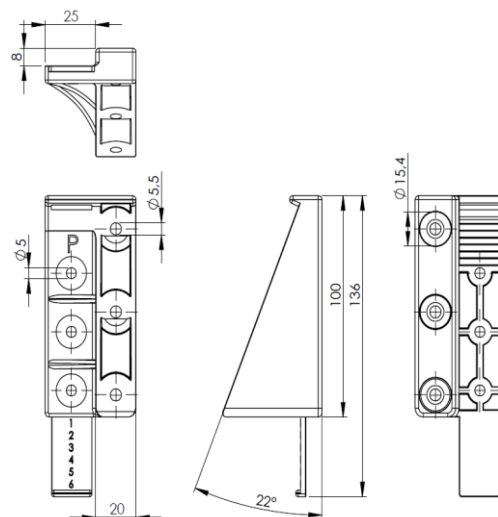
Elementy należy transportować i przechowywać w oryginalnych opakowaniach producenta.

#### UWAGI

Przy montażu należy przestrzegać zasad BHP oraz wytycznych producenta.

### DANE TECHNICZNO - HANDLOWE

Symbol	Kolor zbliżony do:	Mocowanie:			Ilość w opakowaniu	Jednostka sprzedaży	Waga w kg	Materiał
		Kąt	Szer.	Ilość zaślepek				
P 01137 L 01136	Brąz RAL8017	22°	100-150 mm	3	50	Szt.	0.05 kg	PP modyfikowany
P 01133 L 01132	Czarny RAL9005	22°	100-150 mm	3	50	Szt.	0.05 kg	PP modyfikowany
P 01144 L 01153	Grafit RAL7016	22°	100-150 mm	3	50	Szt.	0.05 kg	PP modyfikowany



Uchwyt montażowy prawy