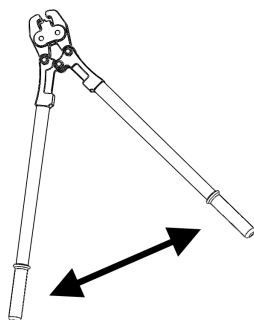


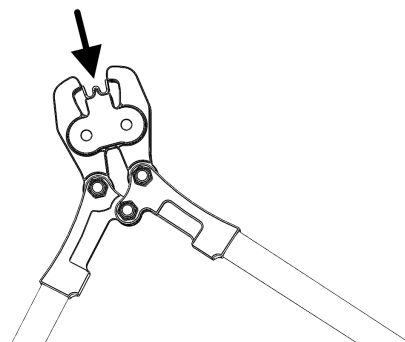
## Instrukcja obsługi

# ZACISKARKA DO ŁĄCZENIA PANELI

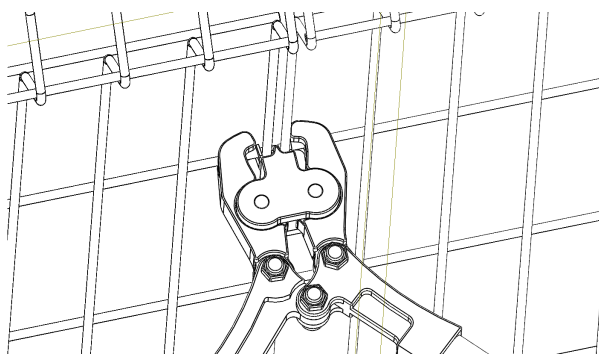
Zaciskarkę należy używać tylko i wyłącznie zgodnie z przeznaczeniem (do łączenia paneli ogrodzeniowych z drutu 4-5 mm)



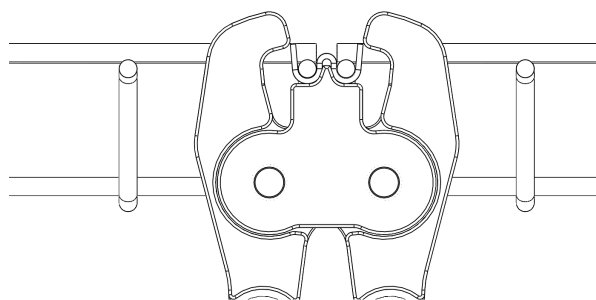
1. Rozchylić ramiona zaciskarki



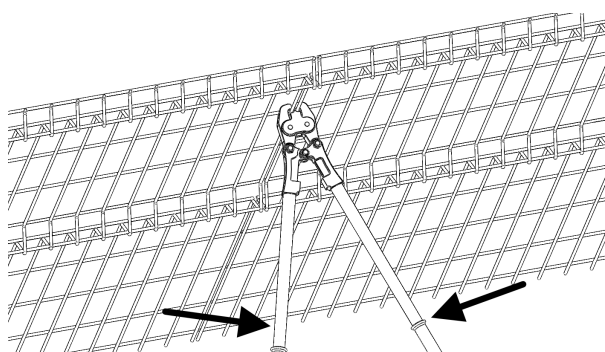
2. Włożyć spinkę pomiędzy zaciski i lekko ścisnąć ramiona zaciskarki (tak aby spinka nie wypadła ale też się nie zaginała)



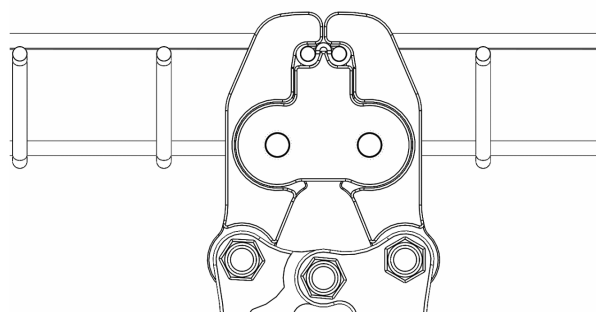
3. Zaciskarkę przyłożyć do łączonych paneli



4. Zwrócić uwagę na to aby spinka dokładnie objęła oba łączone druty



5. Ramiona zaciskarki zacinając z umiarkowaną siłą



6. Prawidłowo zaciśnięta spinka



### UWAGA!!!

Gdy w czasie zaciskania opór pojawi się zbyt wcześnie (zaciski nie są w położeniu jak w pkt.6) należy przerwać operację.

**Niestosowanie się do tego ostrzeżenia może doprowadzić do uszkodzenia zaciskarki.**

