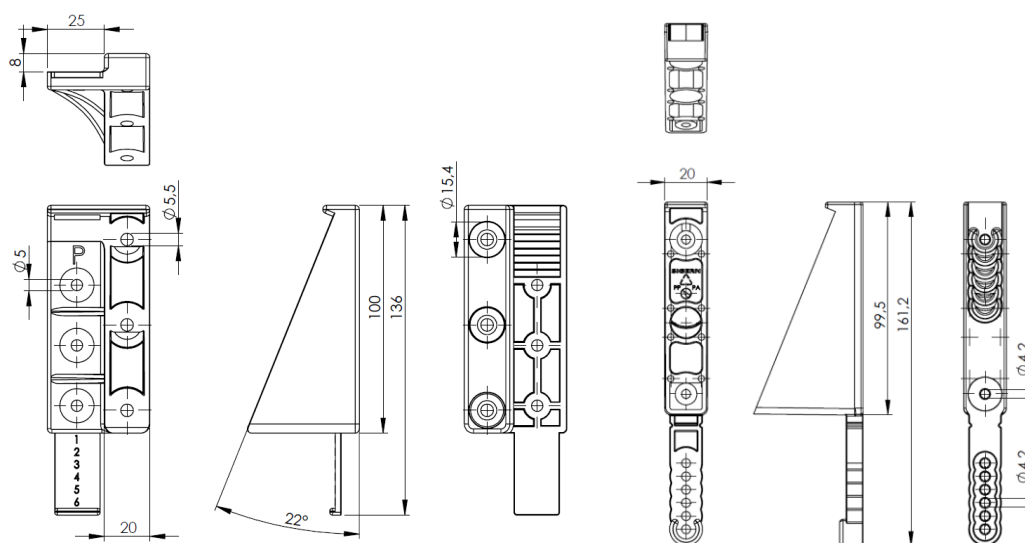


## System mocowania wypełnienia ogrodzenia

### INSTRUKCJA MONTAŻU



Uchwyt montażowy PRAWY

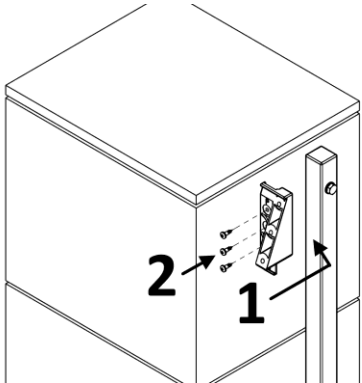
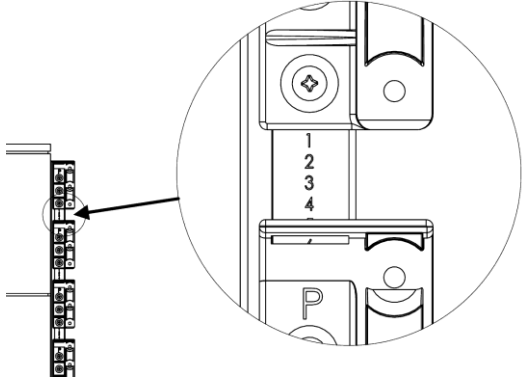
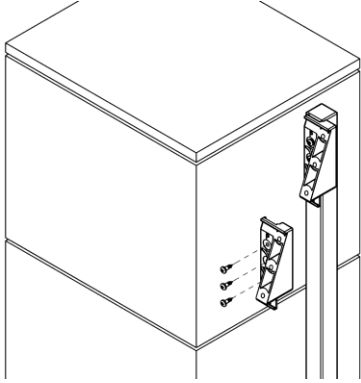
Wzmocnienie środkowe

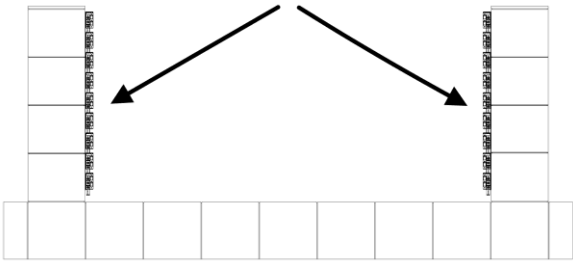
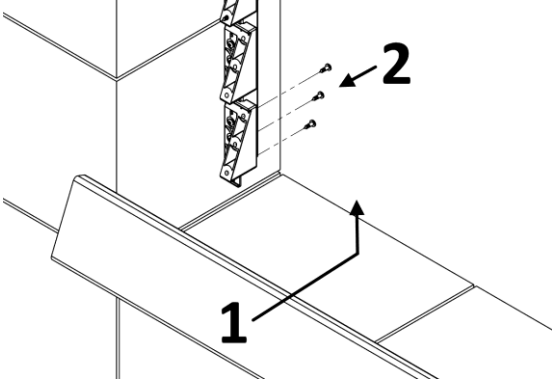
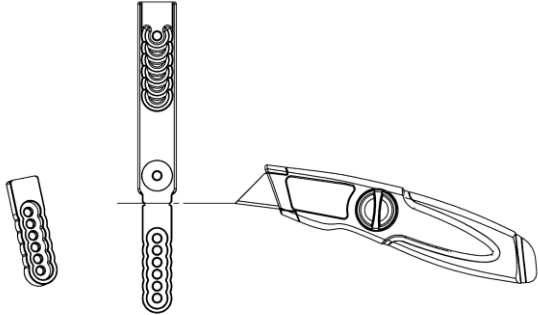
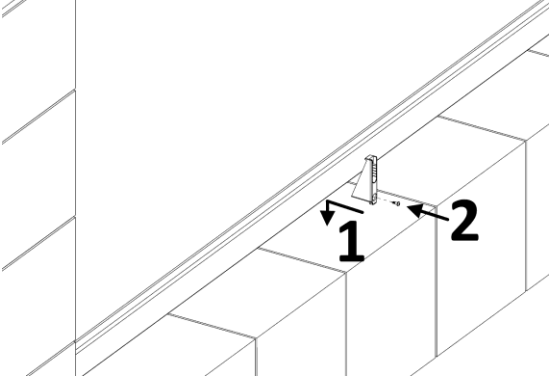
		Podziałka na uchwycie						
		1	2	3	4	5	6	
Ilość uchwytów w przęśle 	8	830	88	930	980	1020	1050	Wysokość przęśla (mm) 
	9	940	990	1040	1100	1150	1180	
	10	1040	1100	1160	1220	1280	1320	
	11	1150	1210	1270	1340	1400	1450	
	12	1250	1320	1390	1460	1530	1580	
	13	1350	1430	1510	1580	1660	1710	
	14	1460	1540	1620	1700	1790	1840	
	15	1560	1650	1740	1830	1920	1970	
	16	1660	1760	1850	1950	2040	2100	
	17	1770	1870	1970	2070	2170	2230	
	18	1870	1980	2080	2190	2300	2370	
	19	1970	2090	2200	2310	2430	2500	
	20	2080	2200	2320	2430	2550	2630	

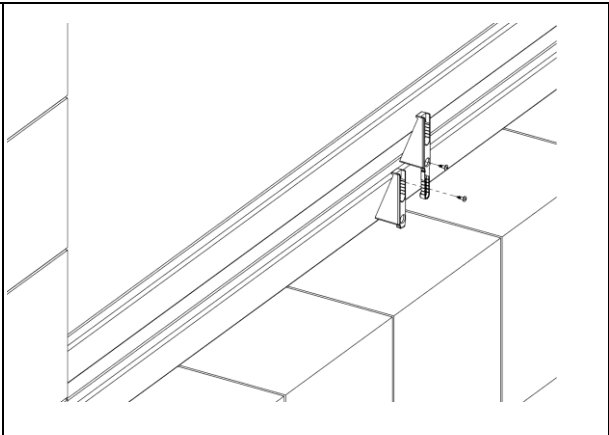
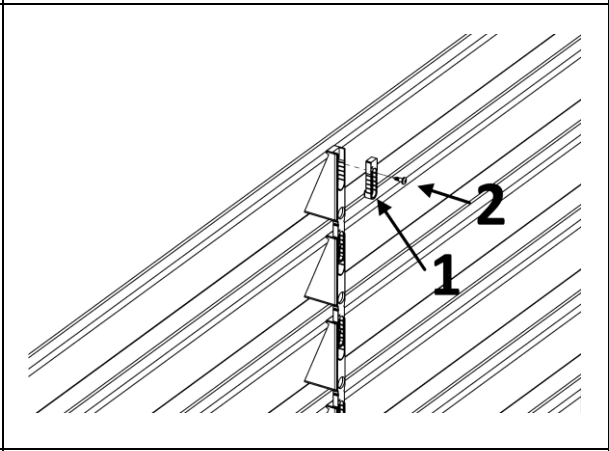
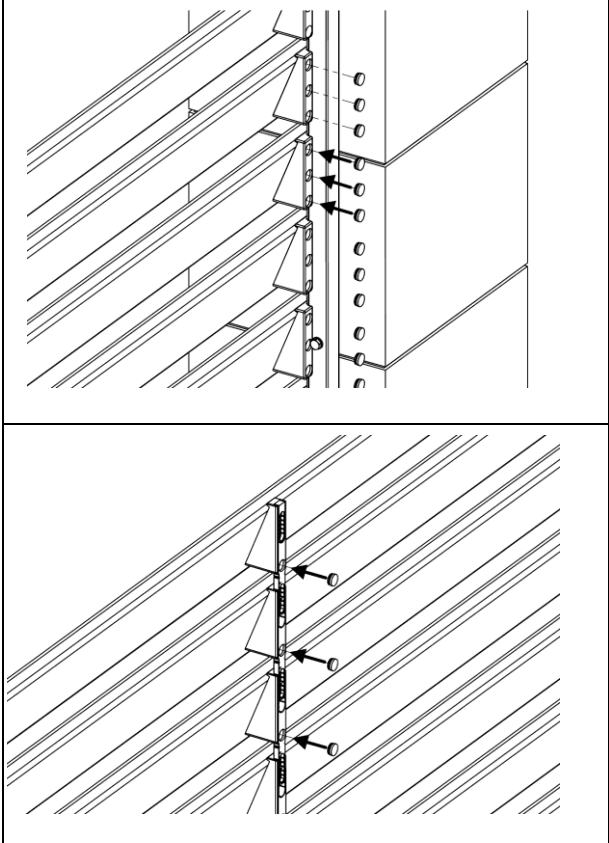
Tabela podająca przybliżoną wysokość przęśla wg. zastosowanej ilości uchwytów.

## UWAGI DOTYCZĄCE MONTAŻU:

- Uchwyty montowane są od góry do dołu przęsła, wypełnienie i wzmocnienia montowane są od dołu do góry przęsła.
- Przed przystąpieniem do montażu należy dobrać odpowiednie wkręty mocujące.
- W przypadku wątpliwości w dotyczących montażu, prosimy o kontakt z przedstawicielem handlowym lub producentem.

<b>1</b>		<ol style="list-style-type: none"><li>1. Uchwyt przyłożyć do słupka (jak wskazuje strzałka)</li><li>2. Uchwyt przykręcić odpowiednimi wkrętami</li></ol>
<b>2</b>		Podziałka naniesiona na uchwycie
<b>3</b>		Uchwyt przyłożyć do wcześniej już przykręconego uchwytu (wg. podziałki)

<p><b>4</b></p>		<p>Przykręcić wszystkie uchwyty tak, aby wypełnić przęsło na obu słupkach</p>
<p><b>5</b></p>		<ol style="list-style-type: none"> <li>1. Wypełnienie (deskę) przyłożyć do uchwyty (jak wskazuje strzałka)</li> <li>2. Wypełnienie przykręcić wkrętami</li> </ol>
<p><b>6</b></p>		<p>W pierwszym wzmocnieniu, które będzie montowane na dole przęsła należy obciąć końcówkę (jak obok). Obcięty element będzie wykorzystany w górnym mocowaniu jako zaślepka.</p>
<p><b>7</b></p>		<ol style="list-style-type: none"> <li>1. Do przykręconego wypełnienia przyłożyć wzmocnienie (jak wskazuje strzałka)</li> <li>2. Wzmocnienie przykręcić wkrętami</li> </ol>

8		Przykręcić po kolei wypełnienia wraz z wzmocnieniem (etap 5 i 7)
9		<ol style="list-style-type: none"><li>1. Po przykręceniu wszystkich wypełnień i wzmocnień wsunąć zaślepkę wzmocnienia (z etapu 6)</li><li>2. Zaślepkę przykręcić wkrętem</li></ol>
10		Po przykręceniu wszystkich wypełnień do uchwytów i wzmocnień można przystąpić do montażu zaślepek maskujących wkręty