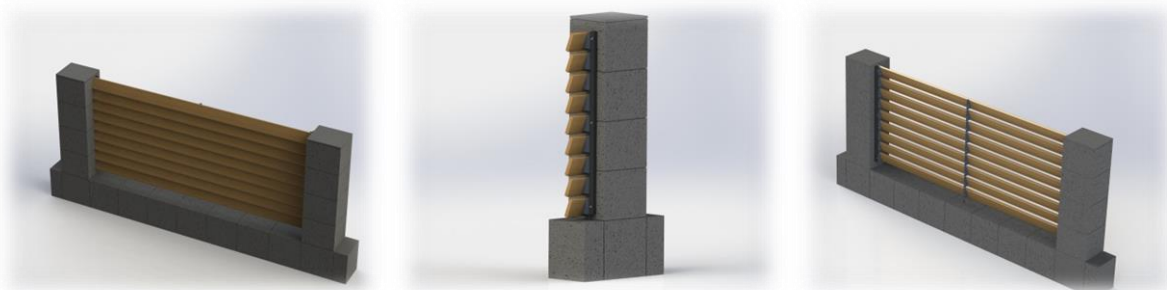


## System mocowania wypełnienia ogrodzenia



System do mocowania wypełnienia w pozycji poziomej między słupkami, z powodzeniem można wykorzystać do budowy przęseł ogrodzeń, wiatrołapów, altan, wiat, śmietników, itp.

Nadają się do mocowania wypełnień drewnianych, kompozytowych oraz profili stalowych (np. 120x20).

Wielostopniowa regulacja odległości między uchwytami zapewnia równomierny rozkład montowanego wypełnienia. Uchwyty są tak zaprojektowane aby były szybkie i łatwe w montażu. System obejmuje wersje mocowania prawą, lewą i wzmocnienie środkowe dla lepszej stabilizacji długich wypełnień.

Wzmocnienie środkowe zaleca się używać przy rozstawie uchwytów powyżej 200 cm.

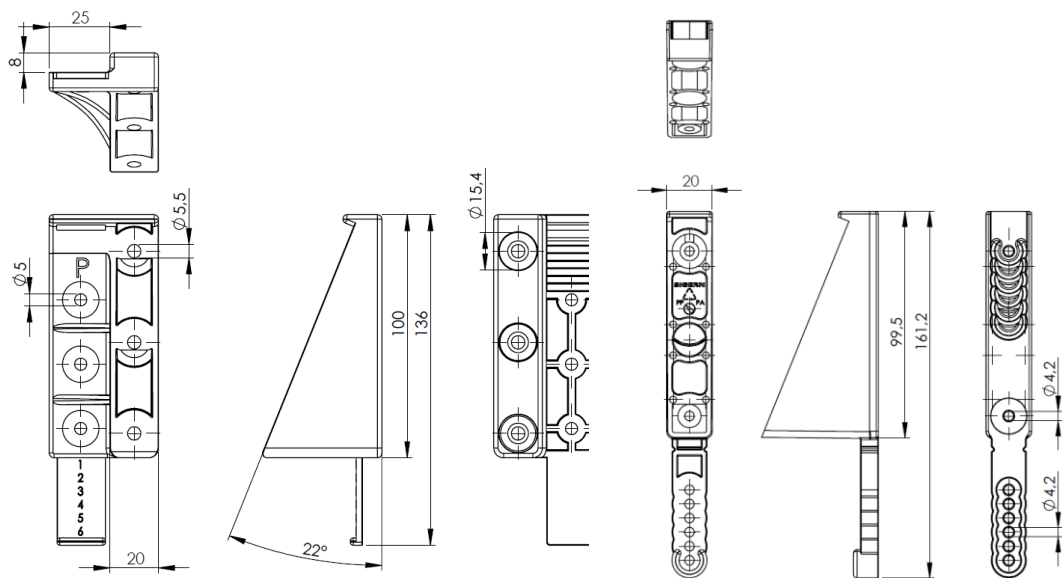
Wykonany z tworzywa odpornego na wszelkie warunki atmosferyczne.

Uchwyty sprzedawane są na sztuki w komplecie z zaślepkami, bez śrub montażowych (ze względu na możliwość montażu różnych materiałów).

Montaż wypełnienia	<b>W poziomie</b>
Kąt nachylenia wypełnienia	<b>22°</b>
Zalecana szerokość wypełnienia	<b>100-150 mm</b>
Sposób montażu	<b>Śruby samogwintujące</b>
Wersja mocowania	<b>Prawa, lewa i wzmocnienie środkowe</b>
Waga elementu	<b>0,05 kg</b>
Kolor	<b>czarny, brązowy, grafitowy</b>
Materiał	<b>PP modyfikowany</b>



## Dane techniczne



Uchwyt montażowy PRAWY

Wzmocnienie środkowe

	Czarny	Brązowy	Grafitowy	Ilość zaślepek w kpl.
Uchwyt montażowy LEWY	<b>01133</b>	<b>01137</b>	<b>01144</b>	3
Uchwyt montażowy PRAWY	<b>01132</b>	<b>01136</b>	<b>01143</b>	3
Wzmocnienie środkowe	<b>01141</b>	<b>01142</b>	<b>01145</b>	1

Numerы identyfikacyjne części

